

Ovale, pneumatische Tüllen 200/100 mm - 4" Schlangeverbinder

Pneumatische Betätigung
Mit einem 4" Schlangeverbinder

Für Autos und Nutzfahrzeuge mit
einzelnen und doppelten Auspuffrohren

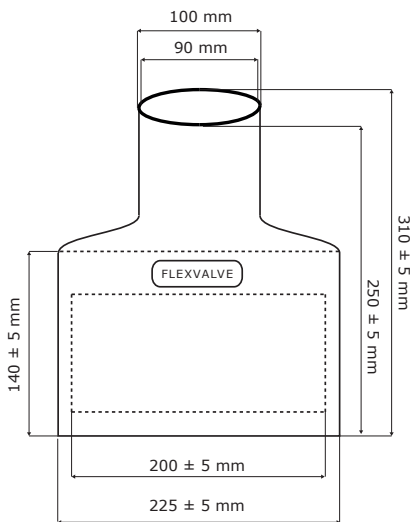
Die ovale Tülle hat eine pneumatische Betätigung und ist ideal für Abgasabsaugung in Autowerkstätten, TÜV-Hallen und Feuerwehrrachen u.a.m. Die Tülle kan für einzelne und doppelte Auspuffrohre verwendet werden.

Ovale Tüllen in den Größen 150/80 mm und 200/100 mm sind zugänglich aber Tüllen mit anderen Maßen können auch produziert werden. Die Tülle kann mit einer Handpumpe betätigt werden, die nicht inkludiert ist

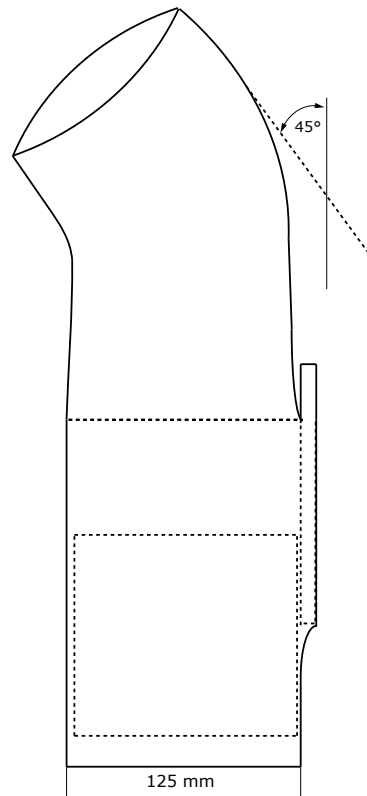
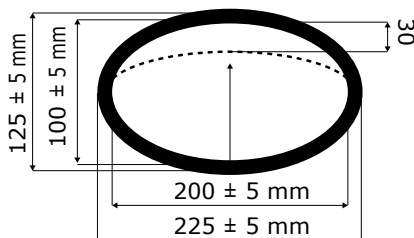
Ihre Firmenname und Ihr Logo können in die Tülle eingepägt werden.



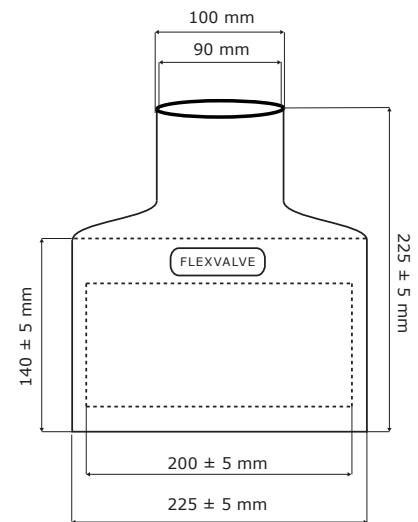
Schlangeverbinder
mit 45° Biegung



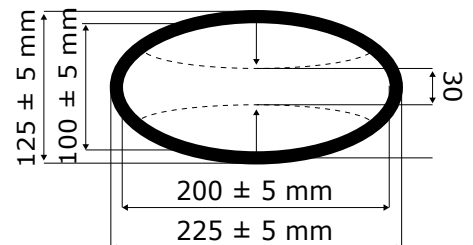
200/100 1 side



Schlangeverbinder
ohne Biegung



200/100 2 sides



PRODUKT NR.	TÜLLE GRÖSSE (MM)	TÜLLE AUSDEHNUNG	SCHLANGE-VERBINDER	AUSPUFFROHR GRÖSSE	HÖCHST-DRUCK	HÖCHST-TEMPERATUR
226203	200/100	1 Seite	Ohne Biegung	Ø30 / Ø125	0,6 bar	+150°C
226204	200/100	2 Seiten	Ohne Biegung	Ø20 / Ø125	1,0 bar	+150°C
226213	200/100	1 Seite	45° Biegung	Ø30 / Ø125	0,6 bar	+150°C
226214	200/100	2 Seiten	45° Biegung	Ø20 / Ø125	1,0 bar	+150°C