

## FlexGrip II mundstykke - 145 mm og 250 mm

Klemmer fast om udstødningsrøret  
Med en 3", 4", 5" eller 6" slangetilslutning uden bøjning

Udviklet til brandbiler, lastbiler o.lign.

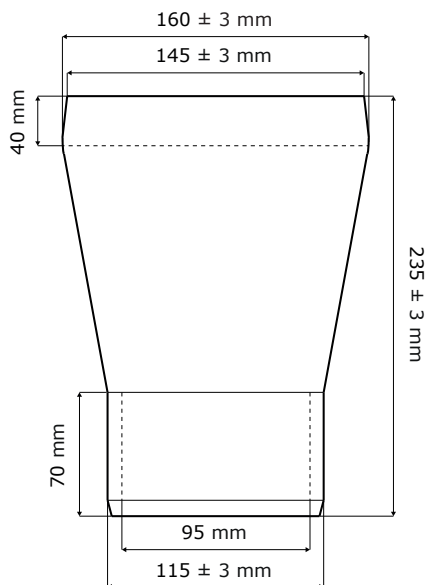
FlexGrip II mundstykket er designet som et ovalt mundstykke uden luft-aktivering, og det er udviklet til brug på brandbiler, lastbiler o.lign. Kevlar-beklædning gør mundstykket behageligt at arbejde med og reducerer friktion.

Mundstykket betjenes med hænderne og kan også gribe fast om udstødningsrør, som sidder meget tæt på selve bilen. Den tynde og elastiske åbning giver et fast greb om udstødningsrøret, og dermed er mundstykket energibesparende og lyddæmpende.

FlexGrip II mundstykket er tilgængeligt i flere størrelser og med/uden slangetilslutning.

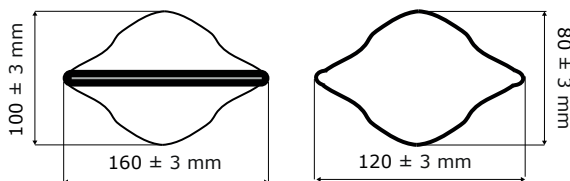


FlexGrip II 145 mm

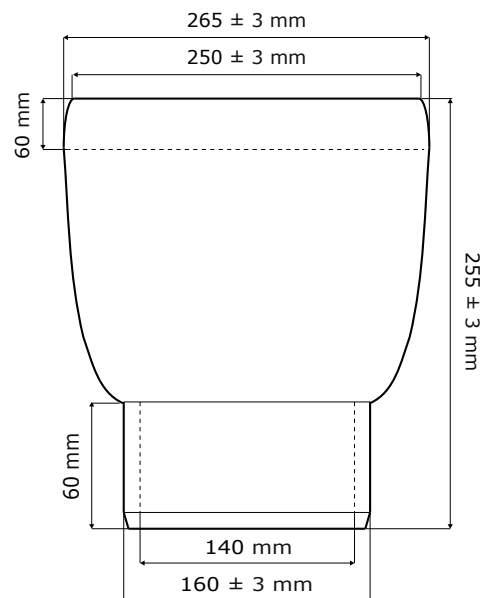


Closed

Open

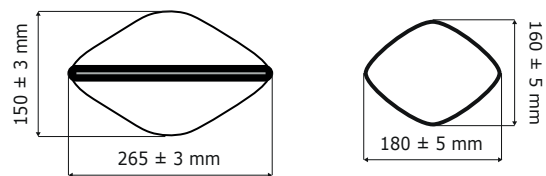


FlexGrip II 250 mm



Closed

Open



PRODUKTNR.	MUNDSTYKKE ÅBNING	SLANGETILSLUTNING DIAMETER	SLANGETILSLUTNING TYPE	UDSTØDNINGSRØR STØRRELSE	MIN. TRYK	MAX. TEMPERATUR
220500	145 mm	4" (101 mm)	Ingen tilslutning	ø20 / ø75	500 Pa	+160°C
220580	145 mm	3" (76 mm)	Reduktion, spændebånd m/ gummibånd	ø20 / ø75	500 Pa	+160°C
220600	145 mm	4" (101 mm)	4" indbygget aluminiumsrør	ø20 / ø75	500 Pa	+160°C
220700	250 mm	6" (151 mm)	Ingen tilslutning	ø50 / ø125	500 Pa	+160°C
220800	250 mm	4" (76 mm)	Reduktion, spændebånd m/ gummibånd	ø50 / ø125	500 Pa	+160°C
220925	250 mm	5" (126 mm)	Reduktion, spændebånd m/ gummibånd	ø50 / ø125	500 Pa	+160°C
220960	250 mm	6" (151 mm)	6" indbygget slangetilslutning	ø50 / ø125	500 Pa	+160°C