

Universal-mundstykke

Med håndpumpe - til 4" slange

Mange bilmodeller med indvendige og udvendige udstødningsrør

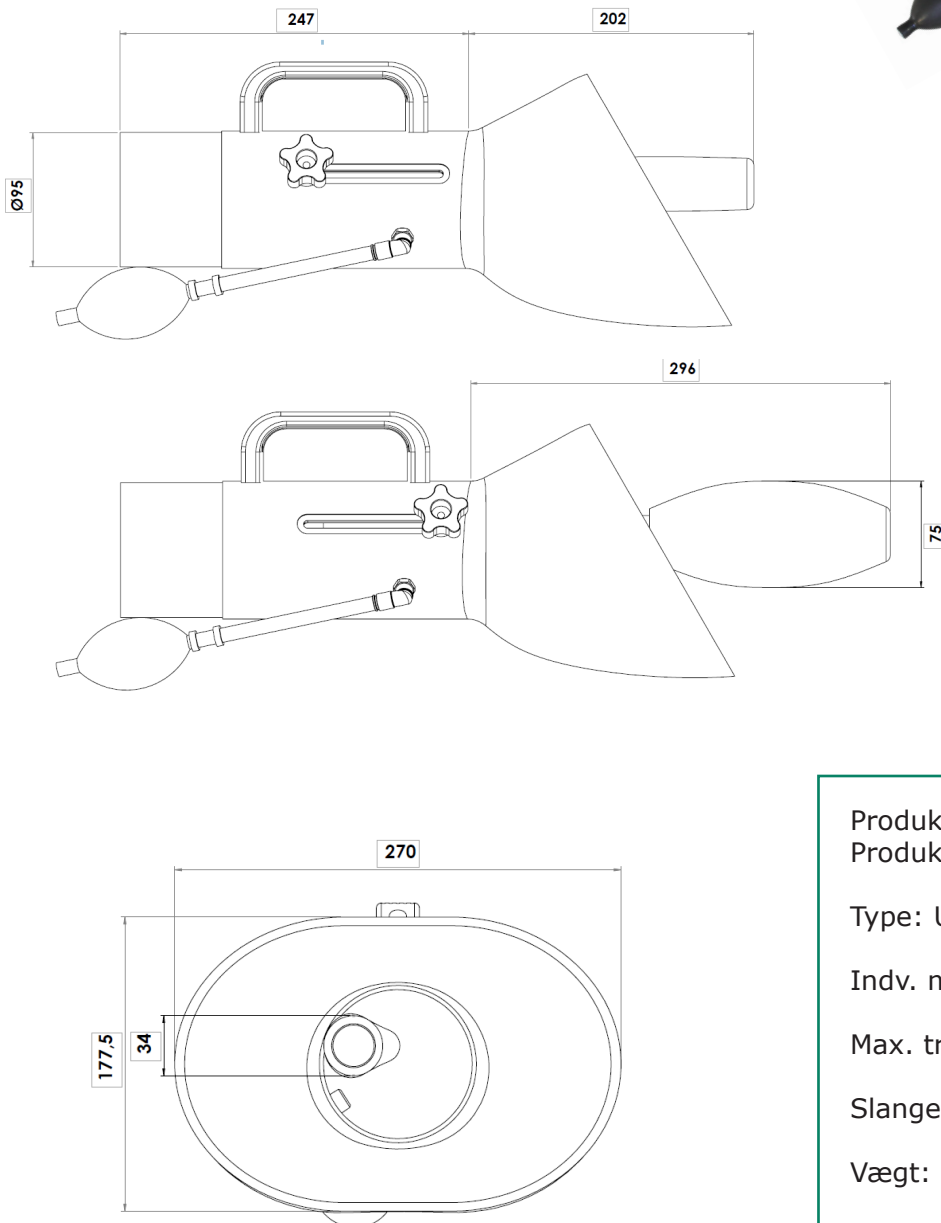
Universalmundstykket kan anvendes til de fleste biler, hvor udstødningsrørene er placeret indeni rørhaler.

Det smalle mundstykke indføres i udstødningsrøret. Ved brug af håndpumpen udvider mundstykket sig og tilpasser sig dermed udstødningsrøret indvendigt.

Den udvendige gummimanchet hviler på kofangeren og sikrer, at den ikke får ridser.

Universal-mundstykket kan også anvendes til mange biler med klassiske udstødningsrør (enkelte og dobbelte).

Universal-mundstykket findes i en version med spjæld og kan også bestilles til trykluft i stedet for med håndpumpe.



Produkt nr.: 237100

Produkt nr. med spjæld: 237101

Type: Universal med håndpumpe

Indv. mål udstødningsrør: 34-75 mm

Max. tryk: 1.0 bar

Slange diameter: 4"

Vægt: ca. 2 kg.

Max. temperatur: +150° C